

DESCRIPCIÓN:

Estructura y diseño único para crear las mejores condiciones de temperatura y luz, esta hecha en aluminio lo cual da un excelente acabado y dispersión de calor, gracias a su diseño y acabado interno en metal proporciona uniformidad de gran calidad en la luz, con efecto anti-deslumbramiento, gracias a todas estas capacidades posee una durabilidad de más de 50.000 horas.



CERTIFICACIONES:



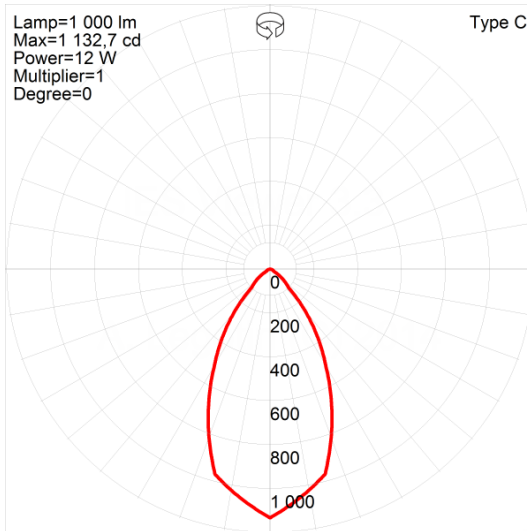
CLASIFICACIÓN:

Tipo: Balas de Techo

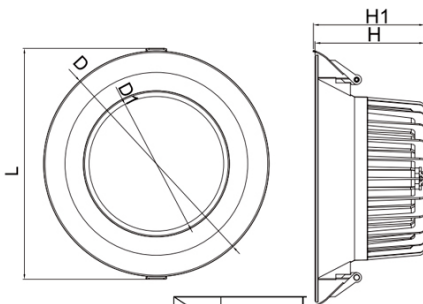
Aplicación: Oficina

Otras aplicaciones: Hogar, Hogar

Marca o Fabricante: SignComplex



Dimensiones



| | 3inch |
|----|--------|
| D | 100mm |
| D1 | 50.7mm |
| H | 49.5mm |
| H1 | 53mm |
| L | 105mm |

ESPECIFICACIONES FÍSICAS Y MECÁNICAS:

Ancho: 100 mm

Alto: 53 mm

Largo: 100 mm

Diámetro: 100 mm

Peso: 0.2 Kg

Unidad de empaque: 24Und

Material Cuerpo: aluminio

IP conjunto Eléctrico: 40

IP conjunto Óptico: 40

ESPECIFICACIONES LUMINOTÉCNICAS:

Flujo Luminoso: 920lm

Ángulo de apertura: 50°

TCC: 4000KK

CRI/RA: >8

ESPECIFICACIONES ELÉCTRICAS:

Voltaje/Tensión de Entrada: 120V

Potencia: 12W

Factor de Potencia: 0.9

OTRAS ESPECIFICACIONES TÉCNICAS:

Garantía: 3 años

