

DESCRIPCIÓN:

Estructura y diseño único para crear las mejores condiciones de temperatura y luz, esta hecha en aluminio lo cual da un excelente acabado y dispersión de calor, gracias a su diseño y acabado interno en metal proporciona uniformidad de gran calidad en la luz, con efecto anti-deslumbramiento, gracias a todas estas capacidades posee una durabilidad de más de 50.000 horas



CERTIFICACIONES:

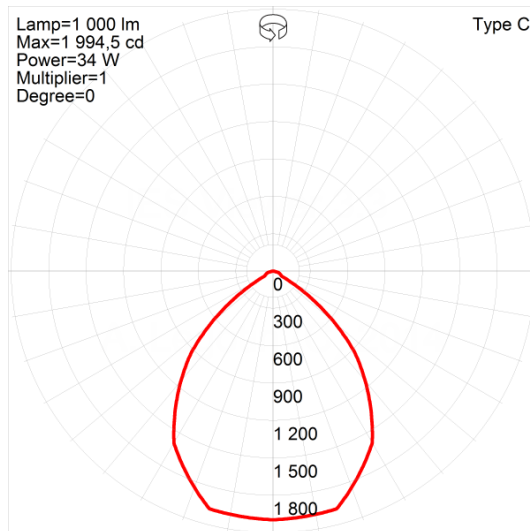


CLASIFICACIÓN:

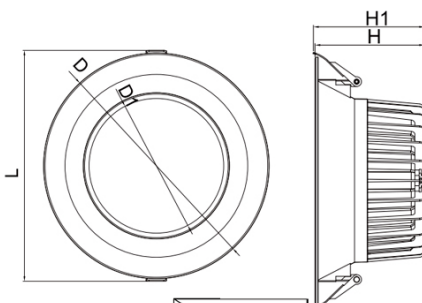
Tipo: Balas de Techo

Aplicación: Comercio

Otras aplicaciones: Oficina **Marca o Fabricante:** SignComplex



Dimensiones



8inch	
D	230mm
D1	137mm
H	102mm
H1	106mm
L	235mm

ESPECIFICACIONES FÍSICAS Y MECÁNICAS:

Ancho: 230mm

Alto: 106mm

Largo: 230mm

Diámetro: 230mm

Peso: 0.8Kg

Unidad de empaque: 24Und

Material Cuerpo: Aluminio moldeado a

IP conjunto Eléctrico: 40

IP conjunto Óptico: 40

ESPECIFICACIONES LUMINOTÉCNICAS:

Flujo Luminoso: 3506lm

Máxima Intensidad Luminosa: 1995cd

Ángulo de apertura: 80°

Color de Luz: 4000K

CRI/RA: >8

ESPECIFICACIONES ELÉCTRICAS:

Voltaje/Tensión de Entrada: 100-240 V

Potencia: 34W

Factor de Potencia: 0.9

OTRAS ESPECIFICACIONES TÉCNICAS:

Garantía: 3 años

