

https://www.colombialeds.com/Producto/PerfiLED_3060_Inclinado_Acabado_Blanco_Sobreponer_Incrustar_Con_Difusor_Iluminacion_Y_Perfiles



DESCRIPCIÓN:

Perfil marco de soporte para luminaria anodizado de 2.4m con uñas de soporte y difusor está destinado para dar un toque estético a las instalaciones de Cinta LED flexible que quiera realizar el cliente y adicionalmente brindar protección y mayor duración a las cintas.

CLASIFICACIÓN:

Tipo: Lineal PerfiLED

Aplicación: Decoración

Otras aplicaciones: Hogar, Hogar

Marca o Fabricante: Iluminación Y Perfiles

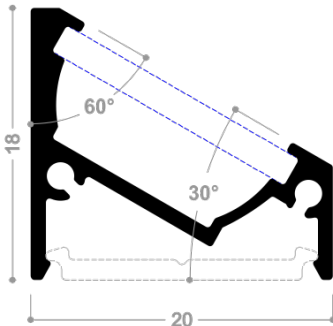
ESPECIFICACIONES FÍSICAS Y MECÁNICAS:

Ancho: 20mm

Alto: 18mm

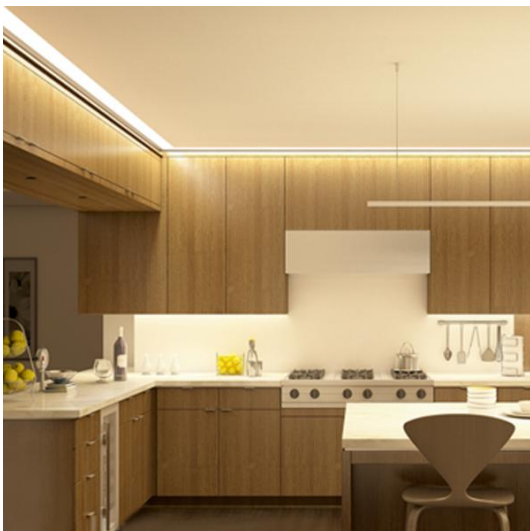
Largo: 2400mm

Material Cuerpo: Aluminio Extruido An



OTRAS ESPECIFICACIONES TÉCNICAS:

Garantía: N--A



Instrucciones de Instalación y Otras Anotaciones:

Primero atornille las uñas de fijación sobre la superficie

en la que se va a hacer la instalación. Asegurese de alinear perfectamente la posición y orientación de las uñas para garantizar una instalación correcta. Luego oprima la parte posterior del perfil sobre las uñas con fuerza hasta que escuche un click.